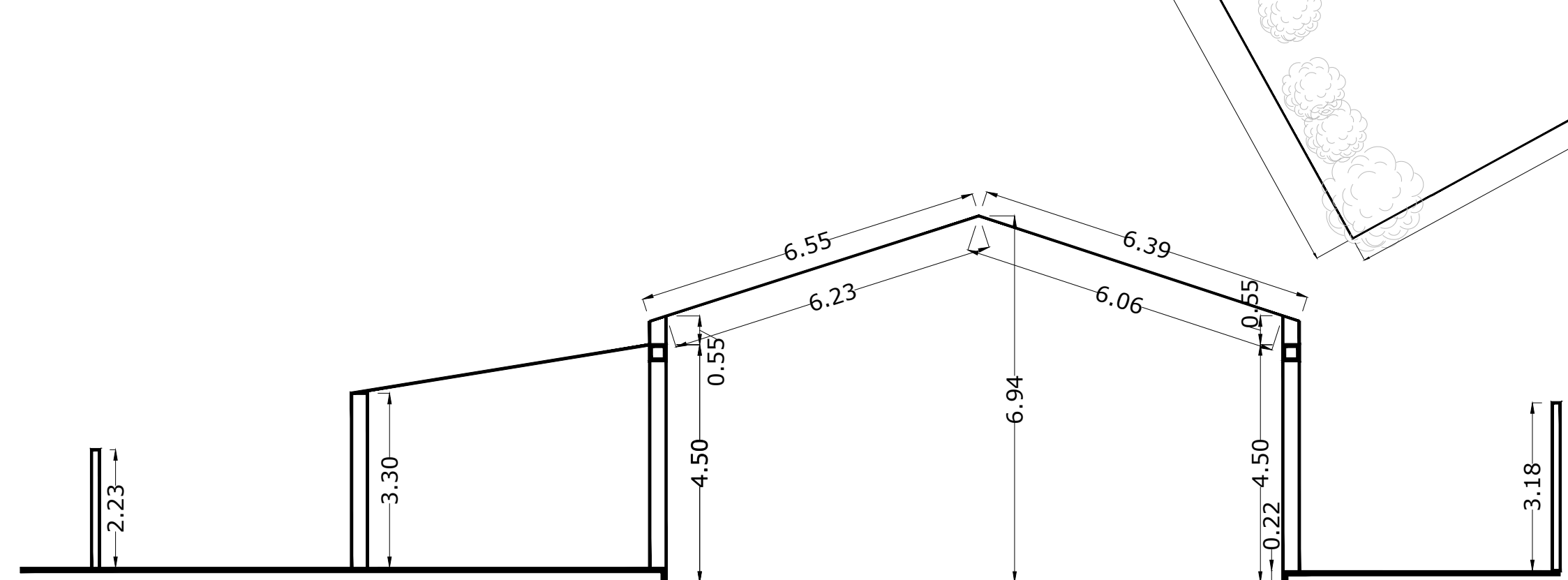
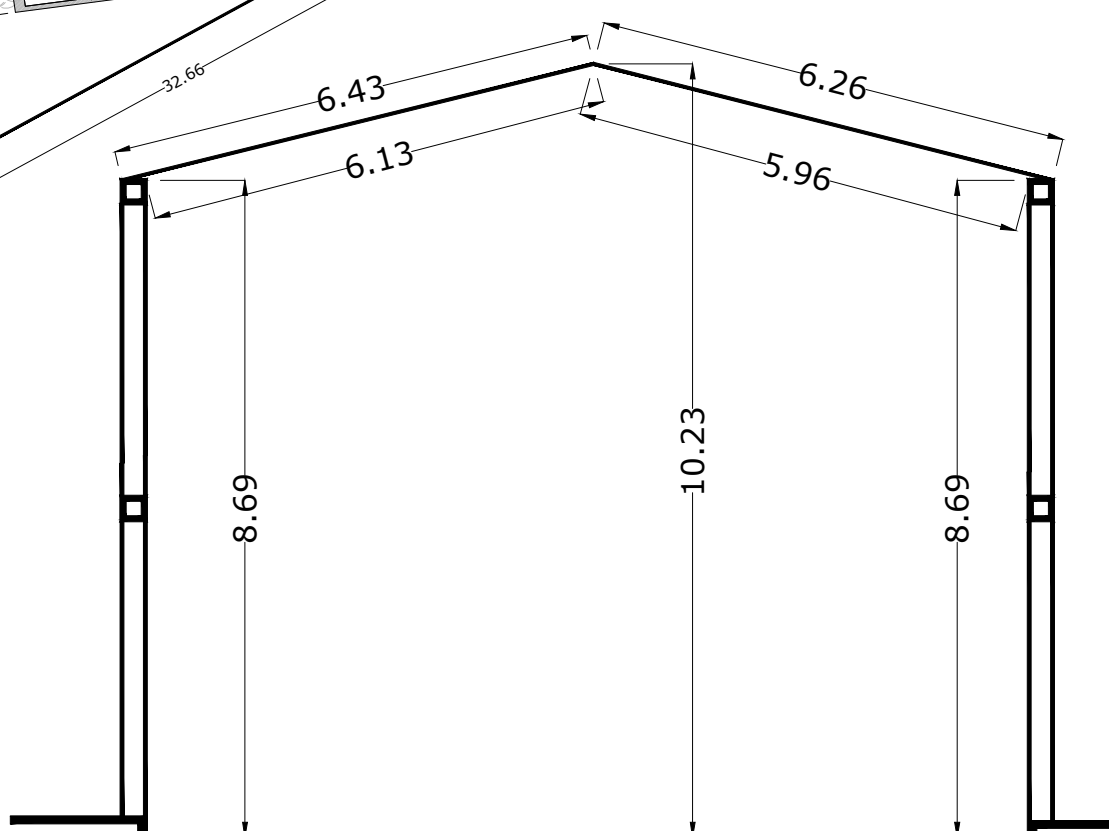


croquis de localización
s/escala

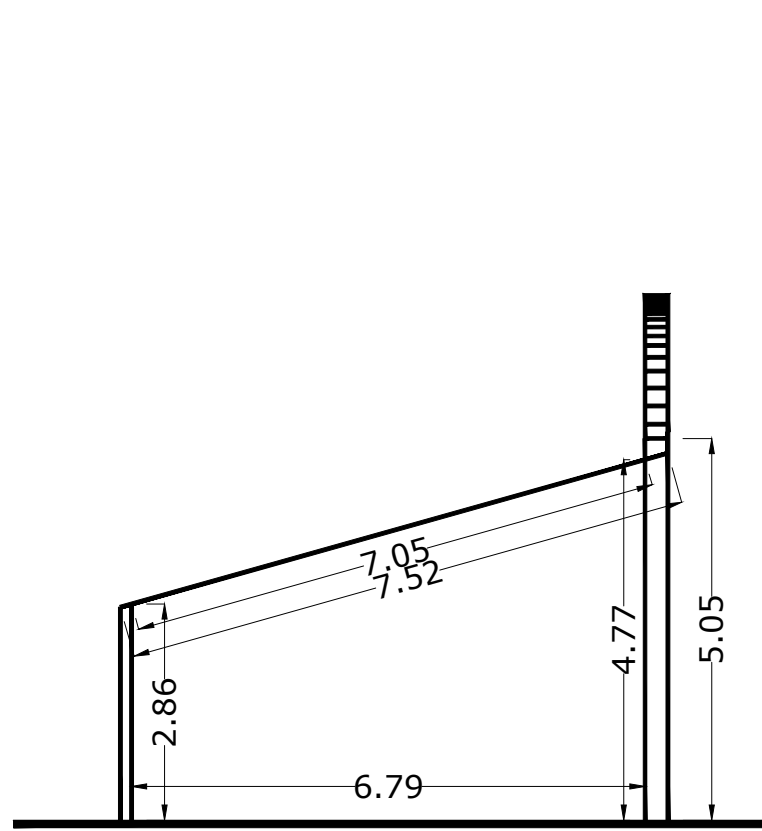
planta arquitectónica
s/escala



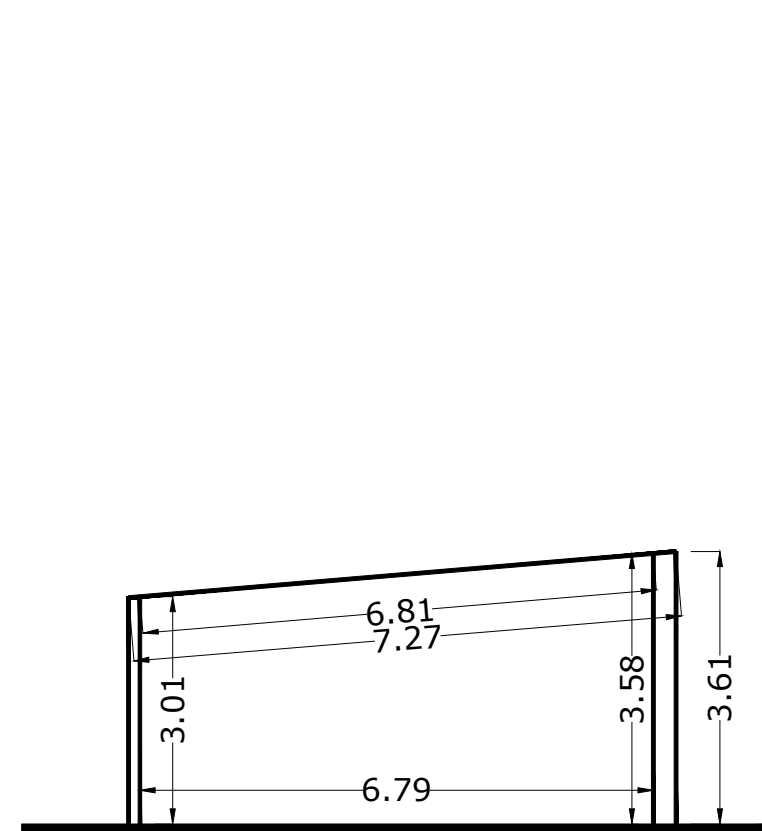
corte según A-A'
escala 1:100



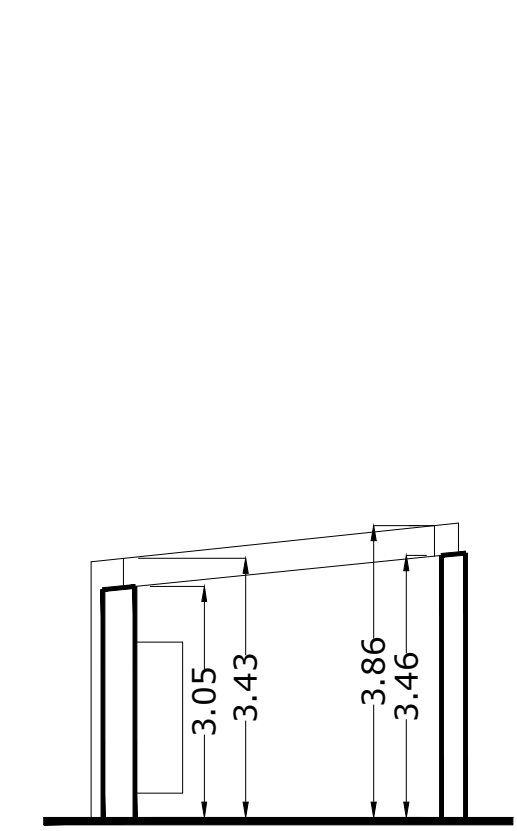
corte según B-B'
escala 1:100



corte según C-C'
escala 1:100



corte según D-D'
escala 1:100



corte según E-E'
escala 1:100

NOVA TERRA
INMOBILIARIA S.A. DE C.V.
PROYECTOR DE INVERSIÓN

PREDIO "LA CALERA"
UBICADO EN LA JURISDICCIÓN
DEL MUNICIPIO DE OAXACA DE JUÁREZ, OAXACA.

Contenido: LA CALERA

Propietario: ING. LUIS JESUS TORRES RUIZ

Utilización de acceso: CALLE 13 DE SEPTIEMBRE No. 304, FRACCIONAMIENTO NIÑOS HEROES OAXACA DE JUAREZ, OAXACA.

Punto: _____

Cedula Profesional: _____ Licencia de D.R.O.: _____

escala s/escala fecha: Enero, 2022 plano No. UNICO